

## Спецификация DEVELON DX490LC-7M

Ковш (X) скальный, м3  
Эксплуатационная масса, кг

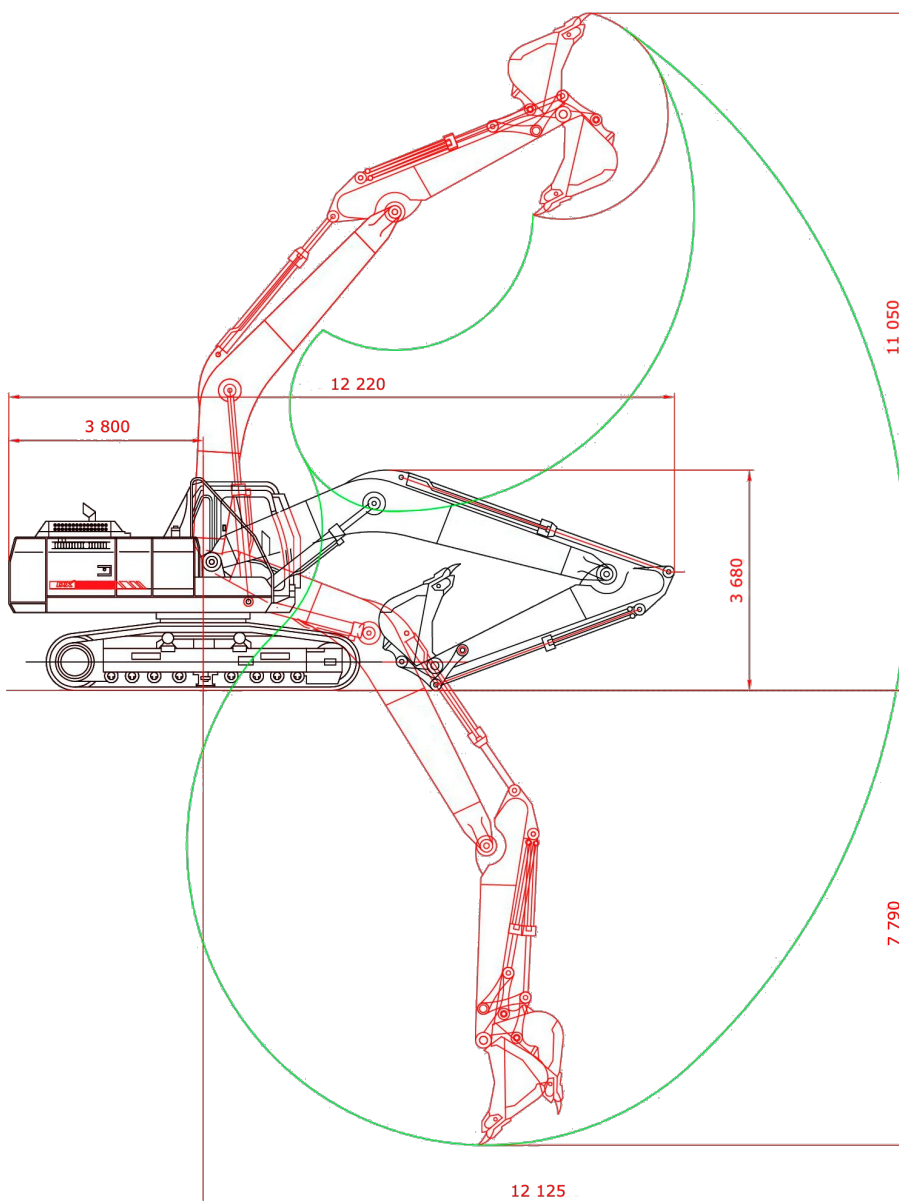
2,78  
51 000

### Двигатель

Scania DC13, 393 л.с. при 1 800 об/мин, TIER III  
Фильтр-водоотделитель с подогревом  
Фильтр грубой очистки воздуха циклонного типа  
Электронасос подкачки топлива  
Дополнительный насос перекачки топлива  
Емкость топливного бака 626 л

### Габаритные размеры

12 220 мм x 3 577 — 4 100 мм x 3 680 мм



### Ходовая часть

Опорные катки – 9 шт  
Башмаки – 600 мм  
Давление на грунт – 0,89 кг/см<sup>2</sup>  
Скорость хода  
(быстрая/медленная) - 5,5 / 3,1 км/ч  
Раздвижная тележка ходовой части для удобства транспортировки и увеличения устойчивости в рабочем положении

### Электрооборудование

Стартер 24 В / 7 кВт  
Батареи 2 x 12 V / 200 А.час  
Генератор увеличенной мощности 80 А  
6 дополнительных фонарей рабочего освещения (4 вперед, 2 назад)  
Галогеновая лампа на стреле  
Проблесковый маячок

### Гидравлическая система

Основные насосы - 2 x 390 л/мин.  
Номинальное давление: 370 кгс/см<sup>2</sup>  
2-х поточная гидролиния  
Емкость гидробака 390 л

### Кабина

Радио + MP3 (стерео)  
Кондиционер и обогреватель  
Козырек от дождя  
Высокое сиденье оператора с подогревом  
Стальной люк  
Проблесковый маячок  
Боковые зеркала  
Двойной глушитель

### Основные параметры оборудования

Усиленная стрела (HD)	7 100 мм
Усиленная рукоять (HD)	3 350 мм
Противовес	8 500 кг
Усилие на ковше	29 900 кгс / 293,2 кН
Скорость поворота от	0 до 9 об/мин

### Дополнительно

Инструкция оператора на русском языке  
Каталог запчастей